

# JET-P 系列自吸射流泵

## SERIES SELF-PRIMING PUMPS



JET-P series self-priming pumps can be used to transfer clean water or other similar water in physical and chemical properties. It is suitable for industrial use and urban water supply, domestic water supply, high rise building, long distance water transfer and related auxiliary equipment ect.

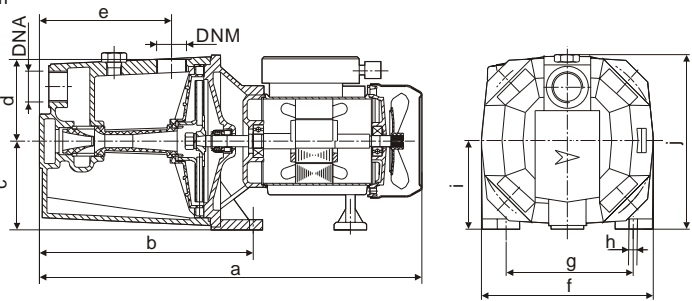
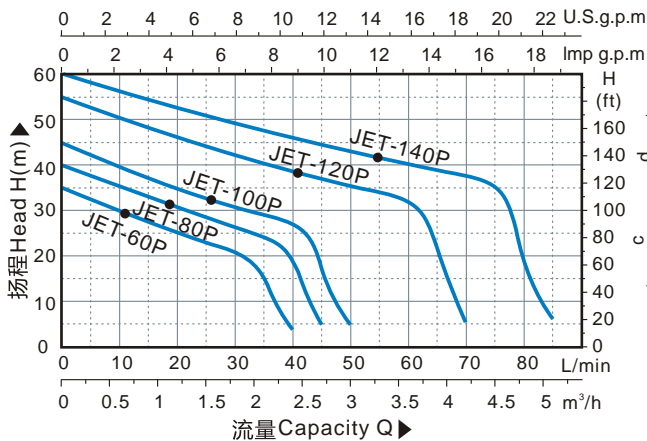
JET-P 系列自吸射流泵，主要用于输送清水和其他与水性质类似的液体，适用于工业和城市供水、高层建筑增压、园林灌溉、长途水输送和配套设施等。

### WORKING CONDITIONS

- Max Temperature of Fluid up to +40°C
- Max Pressure 8bar
- Max Ambient Temperature up to 40°C

### 工作条件：

- 最高流体温度为40°C
- 最大可承受的压力8bar
- 最高环境温度40°C



### 技术参数 TECHNICAL DATA AT 220~240V/50Hz

型号 TYPE	输入功率 Input Power		电流 Current (A)	最大流量 Q.max (l/min)	最高扬程 H.max (m)	最大吸程 S.Head (M)	转速 Speed (r/min)	流量 Capacity(l/min)														
	KW	HP						0	5	10	15	20	30	40	50	60	70	80				
JET-60P	0.37	1/2	2.6	40	35	9	2850	总扬程 Total head(m)	35	32	30	27	25	20.5	4							
JET-80P	0.55	3/4	3.6	45	40	9			40	38	35	33	30	26	19							
JET-100P	0.75	1	4.8	50	45	9			45	42	39	37	35	30	26	5						
JET-120P	1.1	1 1/2	6.6	70	55	9			55	52	50	47	46	42	38	35	32	6				
JET-140P	1.5	2	8.8	85	60	9			60	57	56	54	52	39	45	42	40	37	20			

Note: 110V/60Hz, 115V/60Hz, 127V/60Hz, 110/220V/60Hz, 380V/50Hzets. Models are available on request

备注: 可以按要求生产110V/60Hz, 115V/60Hz, 127V/60Hz, 110/220V/60Hz等电压频率

### 安装尺寸 DIMENSIONS

型号 TYPE	外形尺寸 Dimensions(mm)												包装尺寸 PackingSize (mm)			毛重 G.W KG	包装数量 Packing QTY 20'柜(Cont)		
	进口 DNA		出口 DNM		a	b	c	d	e	f	g	h	i	j	L			W	H
	inch	mm	inch	mm															
JET-60P	1"	25	1"	25	427	235	100	90	140	178	135	10	100	198	475	215	230	15	1250
JET-80P	1"	25	1"	25	427	235	100	90	140	178	135	10	100	198	475	215	230	15.8	1250
JET-100P	1"	25	1"	25	427	235	100	90	140	178	135	10	100	198	475	215	230	16.5	1200
JET-120P	1"	25	1"	25	550	420	120	80	150	235	200	12	120	258	580	255	330	36	500
JET-140P	1"	25	1"	25	550	420	120	80	150	235	200	12	120	258	580	255	330	38	500