

SSP 系列离心泵

SERIES CENTRIFUGAL PUMPS



SSP series stainless steel centrifugal pumps, it's suitable for both domestic and industrial applications to convey clean liquids and tightly-aggressive chemical fluids. the hydraulic characteristic is lower head and middle capacity.

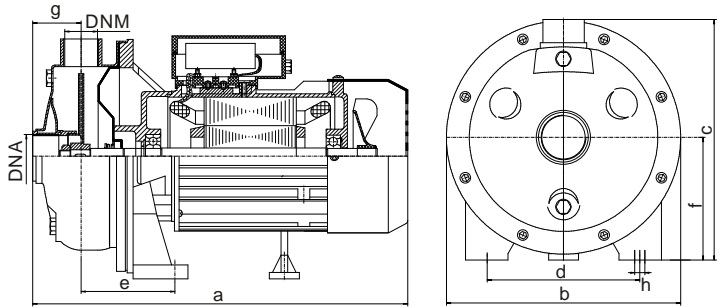
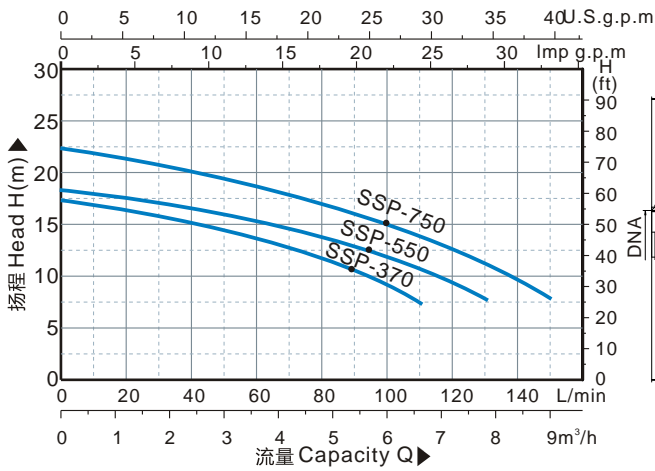
SSP 系列为不锈钢离心电泵，适用于家庭、农户、企事业给排水，用于输送清水或略具腐蚀性的化学流体。其水力特性为低扬程中流量。

WORKING CONDITIONS

- Max Temperature of Fluid up to +60°C
- Max Pressure 10bar
- Max Ambient Temperature up to 40°C

工作条件：

- 最高流体温度为60°C
- 最大可承受的压力10bar
- 最高环境温度40°C



技术参数 TECHNICAL DATA AT 220~240V/50Hz

型号 TYPE	输入功率 Input Power		电流 Current (A)	最大流量 Q.max (l/min)	最高扬程 H.max (m)	最大吸程 S.Head (M)	转速 Speed (r/min)	总扬程 Total head(m)	流量 Capacity(l/min)								
	KW	HP							0	20	40	60	80	100	120	140	160
SSP-370	0.37	1/2	2.6	110	17	9	2850	17	16	15	14	12.5	8				
SSP-550	0.55	3/4	3.6	130	18	9		18	17.5	17	15	13.5	12	9	4		
SSP-750	0.75	1	4.8	150	22	9		22	21	20	18	17	15	12.5	9	5	

Note: 110V/60Hz, 115V/60Hz, 127V/60Hz, 110/220V/60Hz, 380V/50Hz etc. Models are available on request
备注: 可以按要求生产110V/60Hz, 115V/60Hz, 127V/60Hz, 110/220V/60Hz等电压频率

安装尺寸 DIMENSIONS

型号 TYPE	外形尺寸 Dimensions(mm)											包装尺寸 Packing Size (mm)			毛重 G.W KG	包装数量 Packing QTY 20'柜(Cont)	
	进口 DNA		出口 DNM		a	b	c	d	e	f	g	h	L	W			H
	inch	mm	inch	mm													
SSP-370	1.25"	30	1"	25	320	214	225	140	92	113	45	10	345	233	273	11	1500
SSP-550	1.25"	30	1"	25	320	214	225	140	92	113	45	10	345	233	273	11.5	1500
SSP-750	1.25"	30	1"	25	320	214	225	140	92	113	45	10	345	233	273	12	1500