

LQ 系列旋涡泵 SERIES PERIPHERAL PUMPS



LQ series electric pumps can be used to transfer clean water or other similar water in physical and chemical properties. It is suitable for small living water supply, automatic water sprinkler system, small air conditioner system or supporting equipment etc.

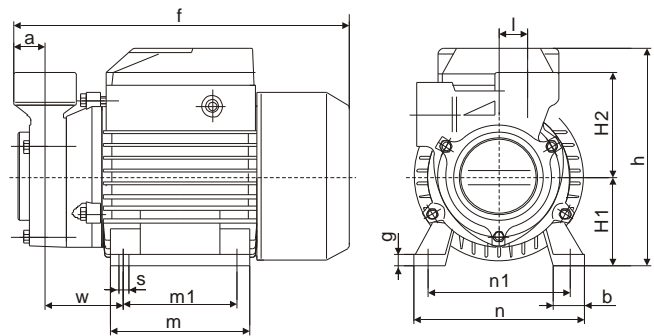
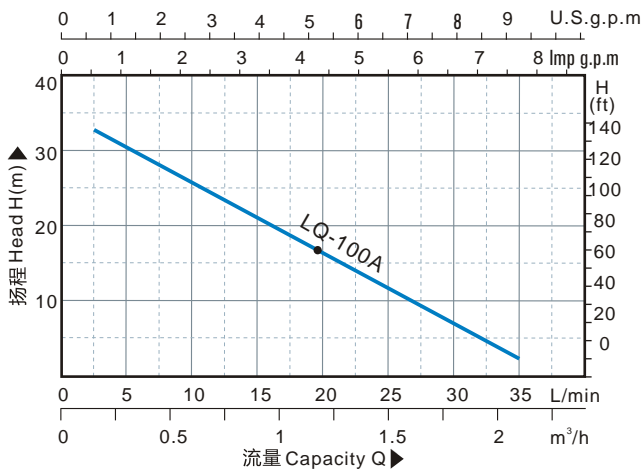
LQ 系列电泵主要用于输送清水和其他与水性质类似的液体，适用于家庭生活供水、自动浇灌系统、小型空调系统或配套设施等。

WORKING CONDITIONS

- Max Temperature of Fluid up to +60°C
- Max Pressure 10bar
- Max Ambient Temperature up to 40°C

工作条件：

- 最高流体温度为60°C
- 最大可承受的压力10bar
- 最高环境温度40°C



技术参数 TECHNICAL DATA AT 220~240V/50Hz

型号 TYPE	输入功率 Input Power		电流 Current (A)	最大流量 Q _{max} (l/min)	最高扬程 H _{max} (m)	最大吸程 S _{Head} (M)	转速 Speed (r/min)	总扬程 Total head(m)	流量 Capacity(l/min)							
	KW	HP							0	5	10	15	20	25	30	35
LQ-100A	0.37	1/2	1.6	35	35	9	2850	35	32	25	21	16	11	6.5	2	

Note: 110V/60Hz, 115V/60Hz, 127V/60Hz, 110/220V/60Hz, 380V/50Hzets. Models are available on request
备注: 可以按要求生产110V/60Hz, 115V/60Hz, 127V/60Hz, 110/220V/60Hz等电压频率

安装尺寸 DIMENSIONS

型号 TYPE	外形尺寸 Dimensions(mm)																	包装尺寸 Packing Size (mm)			毛重 G.W KG	包装数量 Packing QTY. 20'柜(Cont)	
	进口 DNA		出口 DN		a	f	h	H1	H2	l	m	m1	n	n1	w	b	g	s	L	W			H
	inch	mm	inch	mm																			
LQ-100A	1"	25	1"	25	22	237	152	63	75	78	98	80	120	100	55	22	8	7	280	160	180	4.8	3400